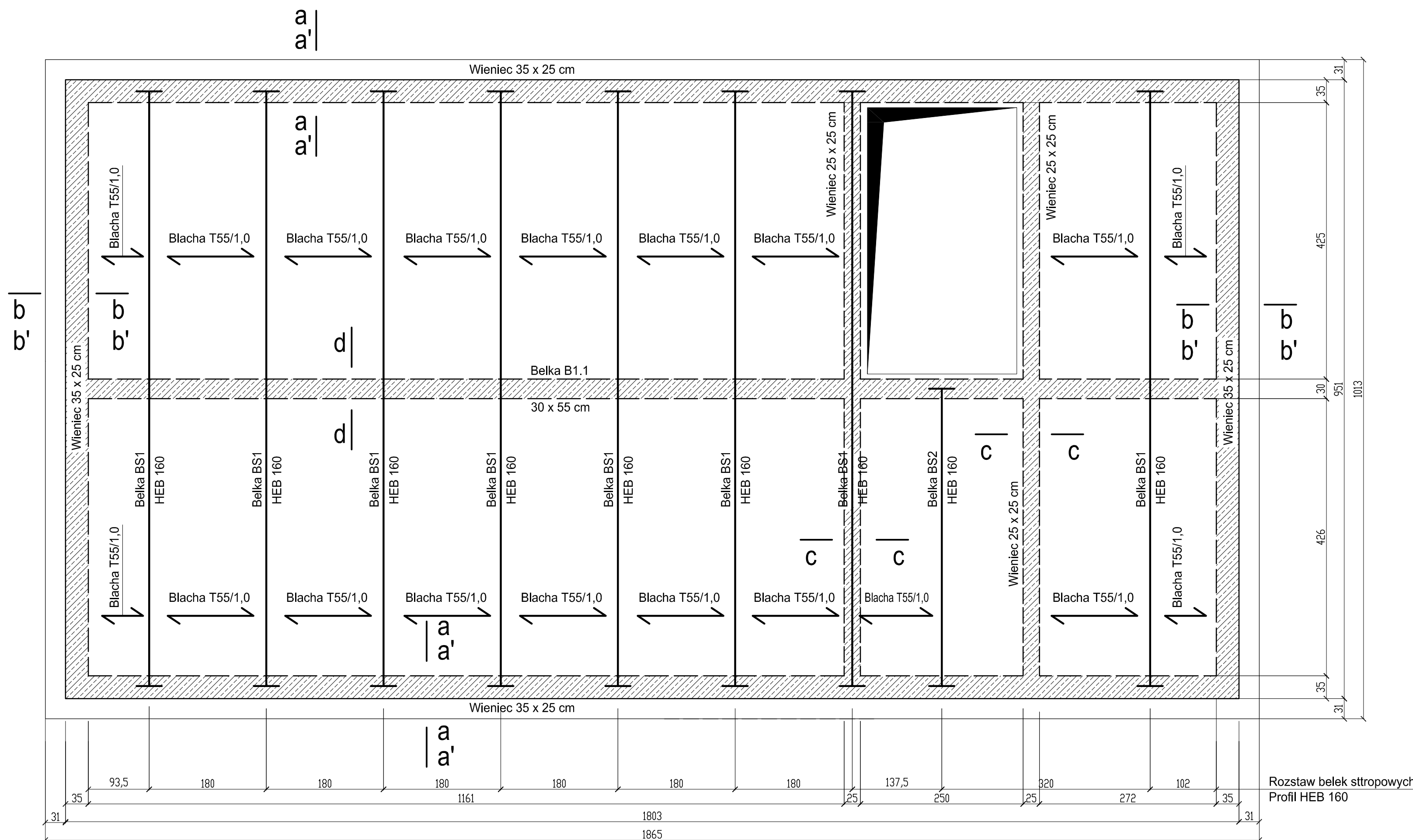


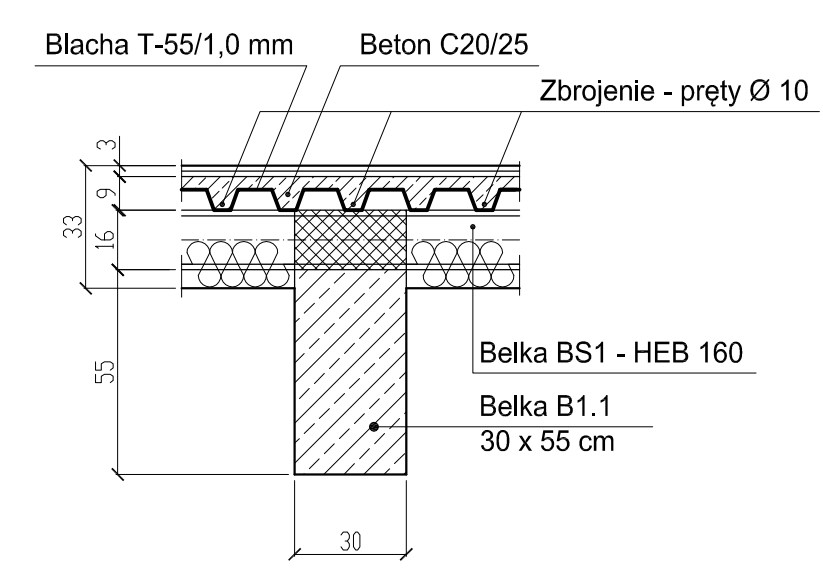
# SCHEMAT KONSTRUKCJI STROPU W POZ. +3,34

1 : 50



## d - d

1 : 20



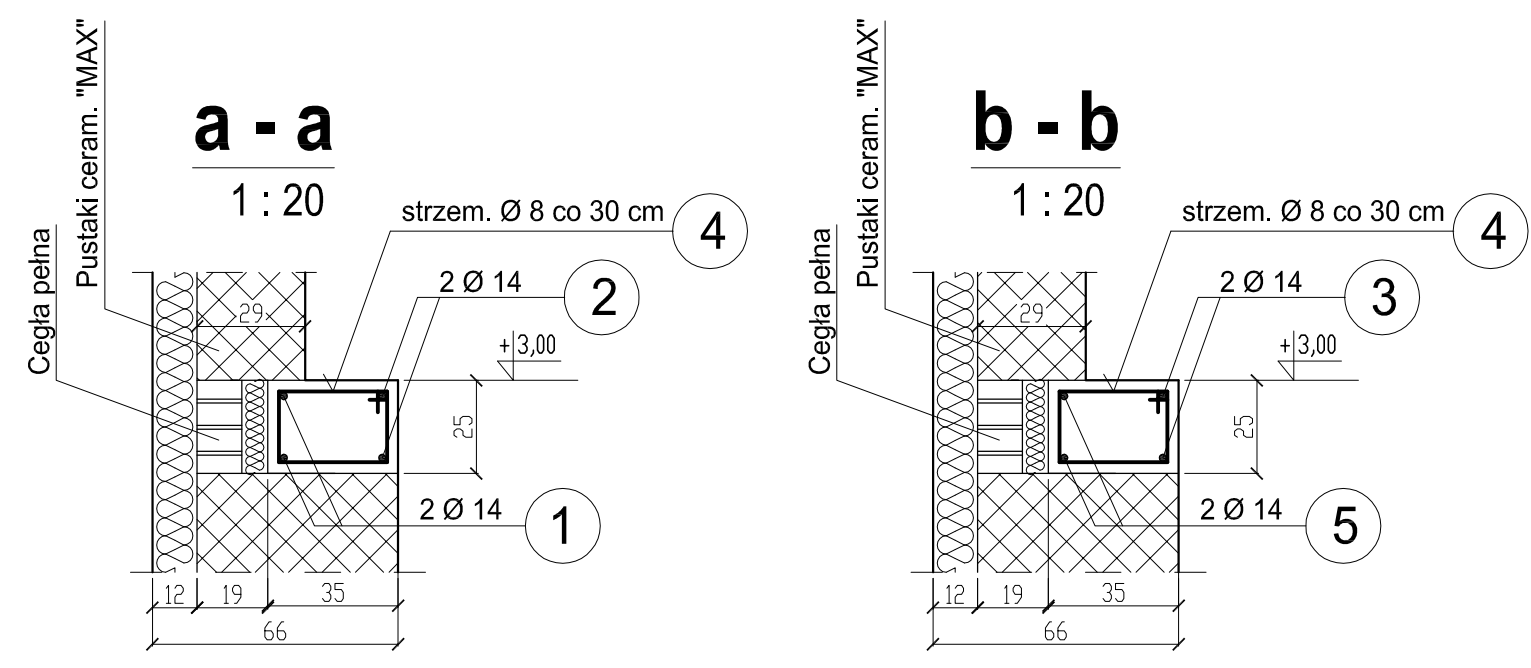
**MATERIAŁY :**  
**BETON : C20/25**  
**Klasa środowiska : XC1**  
**STAL : A-IIIIN / A-0**  
**Otulina : 2,5 cm**

- Elementy konstrukcji stropu zespolonego :**
- Blachy trapezowe T-55 grub. 1,0 mm. Ocynkowane.
  - Szerokość całk/ arkusza : 1050 mm
  - Szerokość krycia - 1000 mm
  - Długość zakładu nad podporami : 300 mm
  - Łączenie blach w miejscu zakładu - śruby samowiertne M4,2 x 25 co druga fałda
- Belki podporowe :**
- Belka BS1 - HEB 160 L = 9200 mm - 8 szt.
  - Belka BS2 - HEB 160 L = 4600 mm - 1 szt.
  - Ciężar łączny belek - 3331,32 kg
  - Stal konstrukcyjna : S235JR
- Zbrojenie stropu :**
- Pręty Ø 10
  - Ciężar jednostkowy : 0,615 kg/mb
  - Łączny ciężar zbrojenia : 415,86 kg

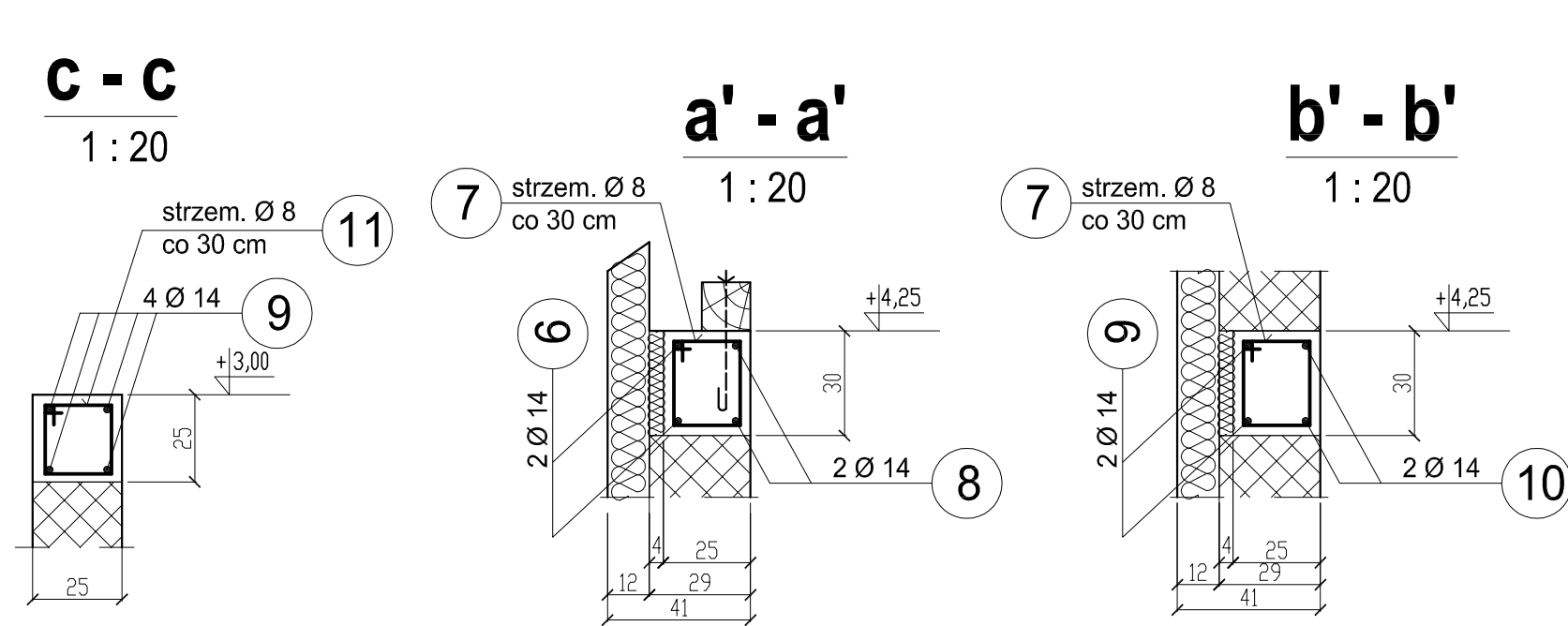
## WYKAZ STALI ZBROJENIOWEJ

Poz.	Schemat Średnica	Ilość (szt.)	Długość jednostk. (cm)	Długość całkowita ( mb )	
				Ø 8	Ø 14
1	Ø 14	8	1000		80,00
2	Ø 14	8	930		74,40
3	Ø 14	4	975		39,00
4	Ø 14	4	1115		44,60
5	Ø 8	188	112	210,56	
6	Ø 14	8	1020		81,60
7	Ø 8	180	122	219,60	
8	Ø 14	8	950		76,00
9	Ø 14	8	1115		89,20
10	Ø 14	4	975		39,00
11	Ø 8	60	92	55,20	
Długość łącznie ( mb )				1442,40	1279,00
Ciężar 1 mb ( kg )				0,222	1,58
Ciężar stali ( kg )				320,21	2020,82
Ogółem				2341,63	
Klasa stali				A - 0	A - IIIIN

## PRZEKROJE WIEŃCÓW DOLNYCH



## PRZEKROJE WIEŃCÓW GÓRNYCH



**Bogumił Konopka**  
**Śląska Agencja Energetyczna**  
 41 500 Chorzów ul. Ryszki 57/21  
 i fax (032) 247 63 73, (0 32) 245 99 04 601 48 04 96

Investor: **Gminny Ośrodek Kultury w Bobrownikach ul. Sienkiewicza 121a, 42-583 Bobrowniki**

Nazwa zadania: **Przebudowa starej szkoły w Dobieszowicach z przeznaczeniem na Bibliotekę Publiczną**

Tytuł Rysunku: **STROP W POZ. + 3,34 SCHEMAT KONSTRUKCJI**

Projektował: mgr inż. Andrzej Trocha nr. uprawnień 489/81 oraz 16/94

Sprawdził: inż. Jan Blasz nr. uprawnień 38/94

Koordynował: inż. Bogumił Konopka nr. uprawnień KA844/92

Rok: 2016 Skala: 1 : 50 Nr rys. **K-06**