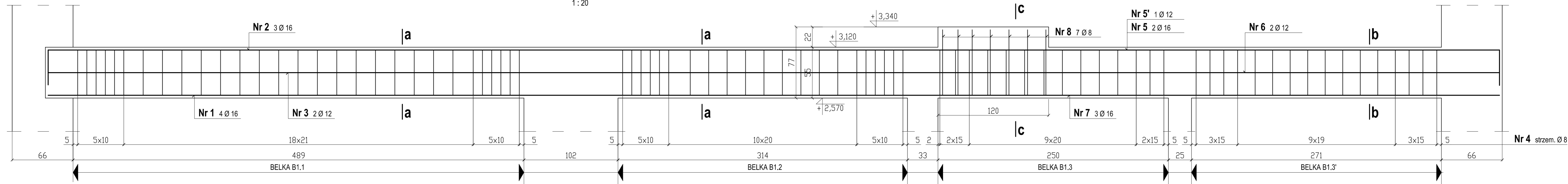


BELKA PODPOROWA STROPU - konstrukcja

1 : 20

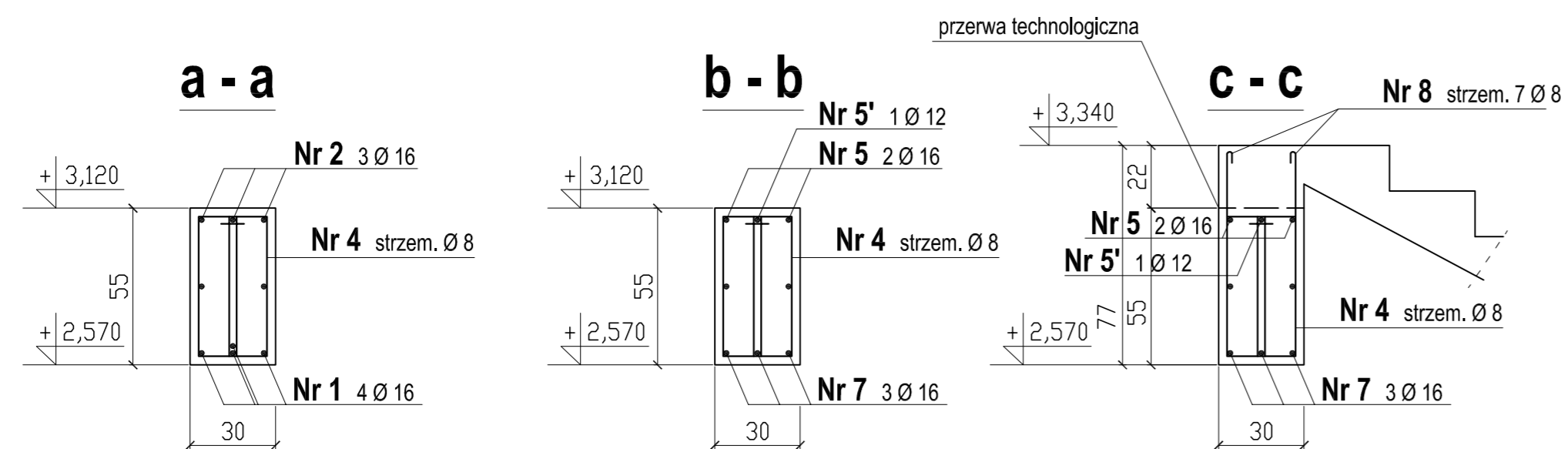


WYKAZ STALI ZBROJENIOWEJ

Poz.	Schemat Średnica	Ilość (szt.)	Długość jednostk. (cm)	Długość całkowita (mb)		
				Ø 16	Ø 12	Ø 6
1	Ø 16 — 1030	4	1030	41,20		
2	Ø 16 — 40 1030	3	1070	31,20		
3	Ø 12 — 1030	2	1030		20,60	
4	Ø 8 — 7 14 50 50 14	166	142			235,72
5	Ø 16 — 785 40	2	825	16,50		
5'	Ø 12 — 780 20	1	800		8,00	
6	Ø 12 — 785	2	785		15,70	
7	Ø 16 — 790	3	790	23,70		
8	Ø 8 — 7 72 72 50	7	136			9,52
Długość łącznie (mb)				112,60	44,30	245,24
Ciężar 1 mb (kg)				1,580	0,888	0,395
Ciężar stali (kg)				177,90	39,34	96,87
Razem (kg)				314,11		

MATERIAŁY :

BETON : C20/25
 Klasa środowiska : XC1
 STAL : A-IIIIN
 Otulina : 2,5 cm



Bogumił Konopka
Śląska Agencja Energetyczna
 41-500 Chorzów ul. Ryszki 57/21
 ☎ (0 32) 245 99 04 ☎ 601 48 04 96
 ✉ fax (032) 247 63 73

Investor Gminny Ośrodek Kultury w Bobrownikach
 ul. Sienkiewicza 121a, 42-583 Bobrowniki

Nazwa zadania : Przebudowa starej szkoły w Dobieszowicach z przeznaczeniem na Bibliotekę Publiczną

Tytuł Rysunku BELKA PODPOROWA STROPU
 KONSTRUKCJA

Projektował mgr inż. Andrzej Trocha
 nr. uprawnień 489/81 oraz 16/94

Sprawdził inż. Jan Białas
 nr. uprawnień 38/94

Koordynował inż. Bogumił Konopka
 nr. uprawnień KA844/92

Rok: 2016 **Skala:** 1 : 50 **Nr rys.** K-08