

Istniejące przyłącze  
napowietrzne

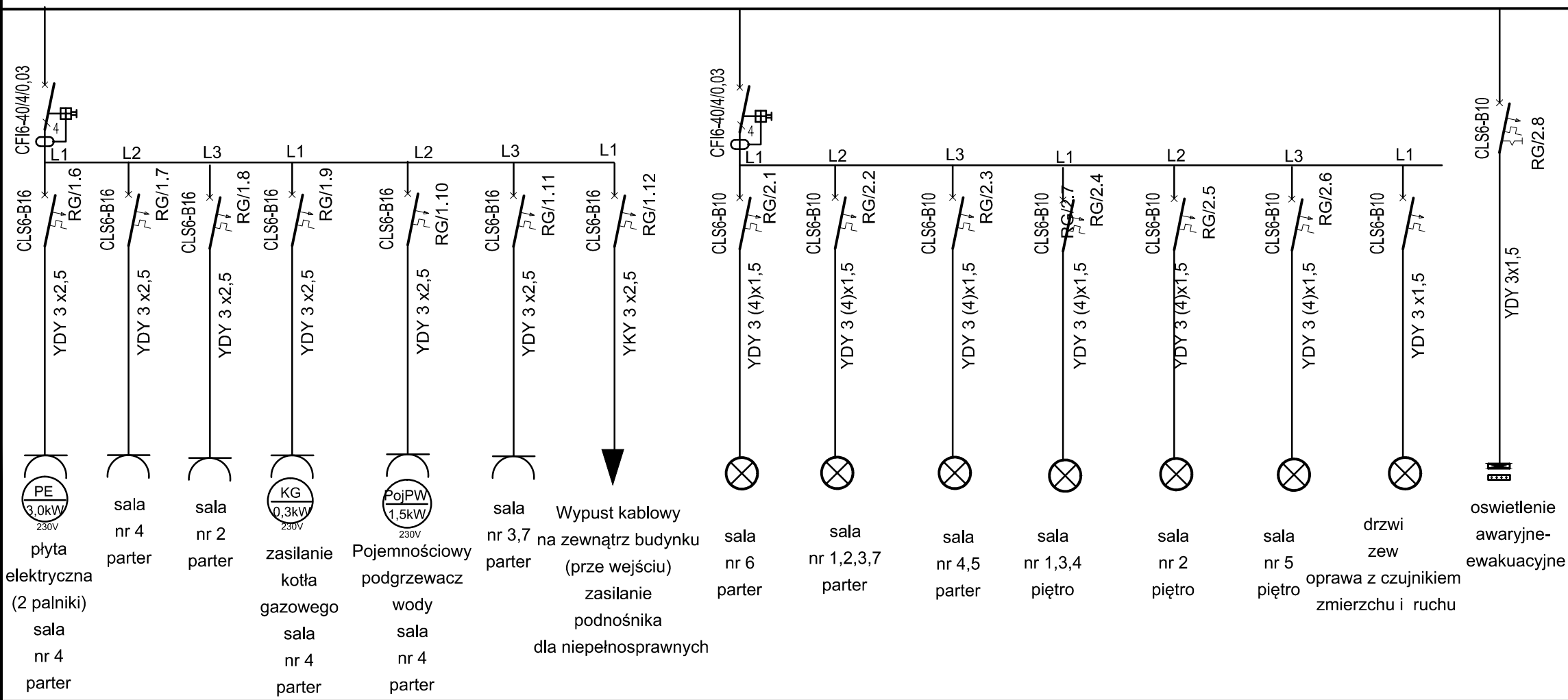
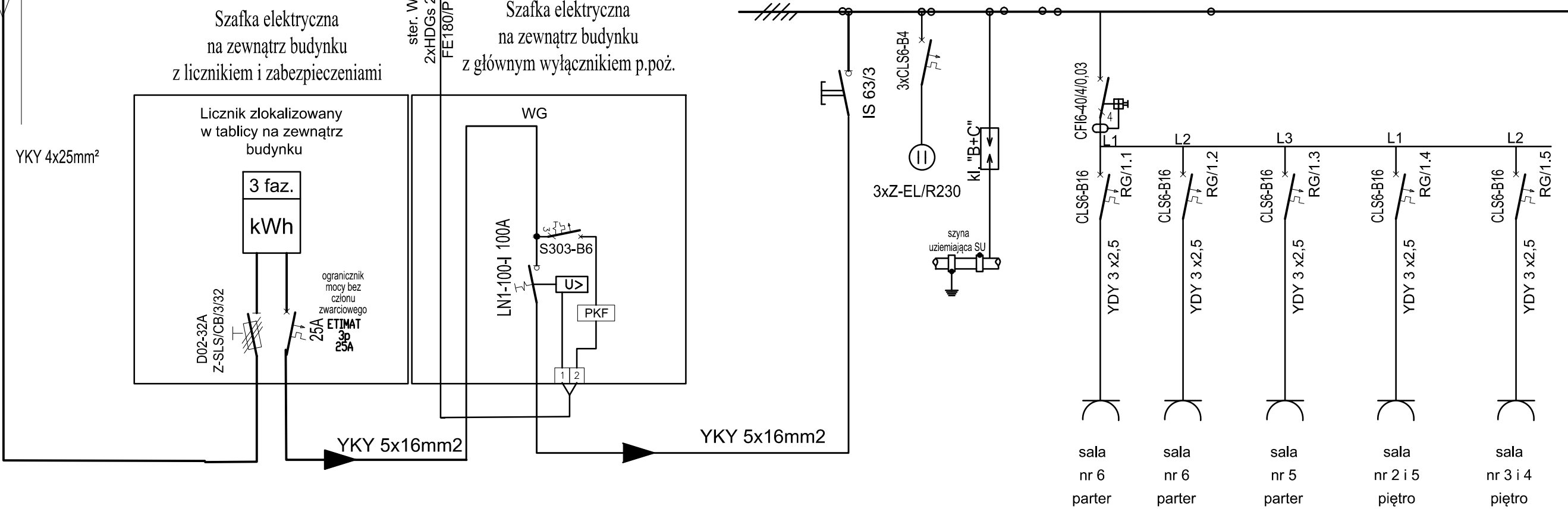
Zasilanie

zakres  
projektu

WG (p.poż.)  
przyciski 1 szt. przy  
drzwiach wejściowych

## TABLICA ELEKTRYCZNA 400/230V - RG podtynkowa

400/230V:AC  
3L+N+PE



P<sub>1</sub>=17 kW  
P<sub>2</sub>=14 kW

<b>Bogumił Konopka</b> <b>Słaska Agencja Energetyczna</b> 41 500 Chorzów ul. Ryszki 57/21 ☎ (0 32) 245 99 04 ☎ 601 48 04 96		
Inwestor	Gminny Ośrodek Kultury w Bobrownikach 42-583 Bobrowniki, ul. Sienkiewicza 121A	
Temat	Przebudowa obiektu "Starej szkoły" w Dobieszowicach z przeznaczeniem na Bibliotekę Publiczną	
Tytuł Rysunku	Schemat ideowy rozdzielnic głównej budynku RG oraz złącza pomiarowego oraz wyłącznika głównego - przeciwpożarowego	
Projektował:	dr inż. Tomasz Sierociński nr upr. SLK/4896/PW0E/13	Branża: Instalacje Elektryczne
Koordynator	inż. Bogumił Konopka	
Rok: 2016	Skala - / -	Nr rys. E-07